

# 新型门控系统的设计

张兆民, 刘菲菲, 狄思雨, 朱士长

(哈尔滨理工大学 荣成学院, 山东 荣成 264300)

**摘要:** 针对传统门控系统无法实现实时视频监控和远程遥控开门的问题, 设计了一种新型门控系统; 该系统以 STC12C5A60S2 单片机为主控单元, 采用在 Linux 的开源环境—Openwrt 下搭载 mjpeg-streamer 的方法实现远程实时查看视频, 通过 sim900A 短信模块实现短信远程遥控开门; 系统利用门铃按键和振动传感器结合人体红外传感器识别来访信息后, 蜂鸣器发出声音提示同时短信模块向指定手机发送短信提示告知主人来访信息, 主人可通过手机或 PC 端上网查看门外实时视频并可通过短信发送开门指令遥控开门; 另外系统可通过光电传感器与人体红外传感器检测异常情况, 当非正常时段有人且门被打开时, 系统会发送警告短信, 同时将门前状况以图像形式存在云盘中, 实现防盗报警功能; 经测试, 该系统实现了实时视频传输、远程遥控开门及防盗报警功能; 且平均单次运行时间为 11.42 s; 系统反应迅速, 性能良好, 具有现实的应用价值。

**关键词:** 门控系统; 远程遥控; 视频监控; 防盗报警

## Design of Novel Gate Controlling System

Zhang Zhaomin, Liu Feifei, Di Siyu, Zhu Shizhang

(Rongcheng College, Harbin University of Science and Technology, Rongcheng 264300, China)

**Abstract:** A novel door controlling system is designed to solve the problem of the traditional door about failing to realize the user's remote control and real time monitoring. The system uses the STC12C5A60S2 MCU as the main control unit, and via a short message remote control to open the door. The system adopts the method of mjpeg-streamer under Openwrt, an open source environment of Linux, to realize the function of remote real-time video viewing, and gates controlling through the sim900A short message module. The camera with human infrared sensor and photoelectric sensor can realize the dynamic monitoring of the environment outside the door of the household. Through the short message module, a warning message can be sent when the system detects an anomaly, meanwhile the front door status is stored in the cloud disk as an image. After testing, the system realized real-time video transmission, long distance remote door opening and anti-theft alarm function; and the average single operation time was 11.42 s. The system responds quickly, performs well, and has practical application value.

**Keywords:** gate controlling system; remote control; video surveillance; anti-theft alarm

## 0 引言

随着全球信息化进程的飞速发展, 人类社会正逐步蜕变为以智力资源为首要依托的智能型社会<sup>[1]</sup>。人们生活水平的提高, 生活品质的追求更是推动了科学技术的迅速发展, 各种类型的智能产品应运而生。门控系统作为方便人类生活的环节之一, 也开始踏上多样化、智能化的道路, 其运用以计算机技术为核心, 包括通讯技术、电子技术在内的信息技术与现代建筑技术相结合, 为人们多方位提供自动化应用功能的服务。

为满足人们对产品的需求, 市场上出现了一些遥控开门的装置<sup>[2]</sup>, 但遥控信号传输不稳定, 且无法实现实时监测, 给用户的实际使用带来了诸多不便。此研究系统利用 Openwrt 可以挂载摄像头这一功能, 不仅能够做到实时监测, 实现了居家防盗的目的, 而且还具有短信通知与控制功能<sup>[3]</sup>, 不仅实现了程控开门, 同时可及时回馈当前状态。

与市面上同类产品相比, 降低了使用难度, 方便用户的使用, 节省了用户的时间成本, 具有一定的现实价值。

## 1 系统的总体设计

系统以 STC 公司的 12 系列单片机作为主控制器。此系统主要由访客识别系统、图像传输系统、防盗报警系统以及电机驱动系统四大部分组成; 访客识别系统由振动传感器、人体感应模块、按键电路构成; 图像传输模块由 HG255D 路由器、USB 摄像头组成; 防盗报警系统独立于主进程, 作为系统的第二模式, 由 ESP8288 作为控制核心, 外设连接振动与红外传感器。在主进程运行时, 访客控制系统识别到访客请求便向单片机发送信号同时驱动蜂鸣器, 然后单片机控制 SIM900A 模块向用户发送通知短信。用户接收短信后打开用花生壳设置好的网页可以对门外情况进行实时查看, 之后可以以短信的形式向单片机回送开门指令, 接收指令后单片机通过驱动板驱动直流电机转动, 为访客开门。系统总体结构如图 1 所示。

图像传输系统采用 HG255D 路由器刷取其固件, 固件里至少要包括两个与摄像头相关内核 kmod-video-core,

收稿日期: 2018-05-26; 修回日期: 2018-06-27。

作者简介: 张兆民(1996-), 男, 山东济宁人, 本科生, 主要从事信息与信号处理方向的研究。

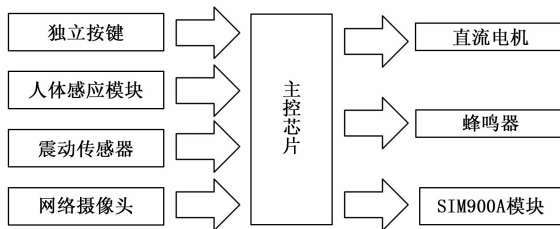


图 1 系统总体结构框图

kmod-video-u-vc, 以及 mjpeg-streamer 软件, 应用 Linux 的开源版本的特性, 实现图像的远程传输。此研究中搭载了实现视频传输的 mjpeg-streamer 软件, 用于将 mjpeg 格式的文件变成流媒体输出, 由于其自带 web 网页且支持用户密码登陆, 所以用户可以用浏览器来查看摄像头的图像, 安全性也较高。为了实现外网访问摄像头, 可以使用花生壳进行内网穿透。此外在摄像头的选择上, 采用了微软的 HD3000 720P 高清摄像头, 因为其免驱并支持 MJPEG, 去除了 HD5000 里作用不大的自动对焦功能, 同时价格比 HD5000 更加亲民。

## 2 系统的硬件设计

门禁系统以 STC12 单片机的最小系统为主体, HG255D 路由器与最小系统并行工作。在单片机的 I/O 接口连接独立按键、蜂鸣器、SW-420 传感器、人体感应模块、直流电机驱动板。单片机最小系统由单片机芯片, 时钟电路、复位电路<sup>[2]</sup>和电源构成。

### 2.1 访客行为识别系统

当访客来访时, 表现出的行为体现在对门的敲击和按压门铃。利用这些特征设计访客行为识别系统, 门铃的引脚与单片机的 I/O 口通过电路相接, 门铃按下时通过按键电路产生低电平信号, 单片机采用扫描法读取到低电平, 控制蜂鸣器响的同时给用户发送来访信息, 告知用户有人来访; 采用 SW-420 振动开关搭建的振动传感器模块, 当有人敲门时带动传感器内弹簧震动输出低电平, 把敲击门的振动转换成电平的变化。此外, 系统还使用了 HC-SR501 人体红外感应模块来确保振动是由人体活动所引起的, 人体感应模块感应角度最大可达 100° 锥角, 识别范围最大 7 米, 能够识别用户门前所有大型生命体的存在, 如果在检测范围内有人出现, 人体感应模块将会输出低电平信号。当且仅当振动传感器与人体感应模块同时发生电平变化时才向单片机发出请求信号。传感器模拟信号输出与 LM393 集成运放相连, 将模拟输入量放大作为 ADC0809 芯片的输入。如图 2 所示。

### 2.2 主控系统

系统的主控电路以单片机最小系统为核心, 采用软件上电复位。STC12c5a60s2 单片机内部含有两个串口, 可同时向手机发送信息和在 PC 端进行调试, 抗干扰性强, 成本

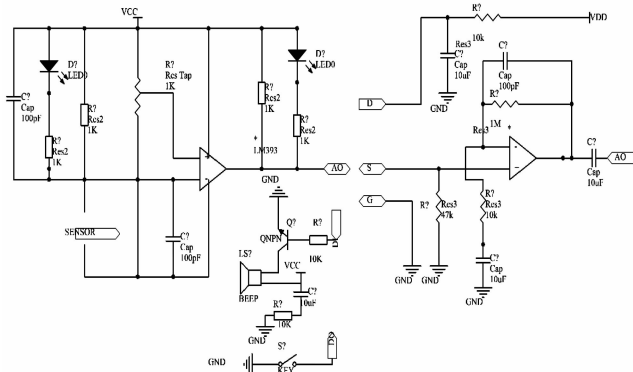


图 2 访客识别系统电路图

较低, 比传统的 51 系列单片机速度快 8—12 倍, 可以满足软实时性下的系统设计。如图 3 所示, 单片机共 40 个 I/O 引脚, 选择 P3 口推挽输出, P2 口作电机驱动信号输出, P0 口连接传感器和蜂鸣器, 各引脚之间相互独立。220 V 市电经过电源适配器输入单片机, 7805 具有稳压和过流保护的作用。外部晶振 11.0592 MHz, 用于为单片机提供时钟信号。系统主体电路如图 3 所示。

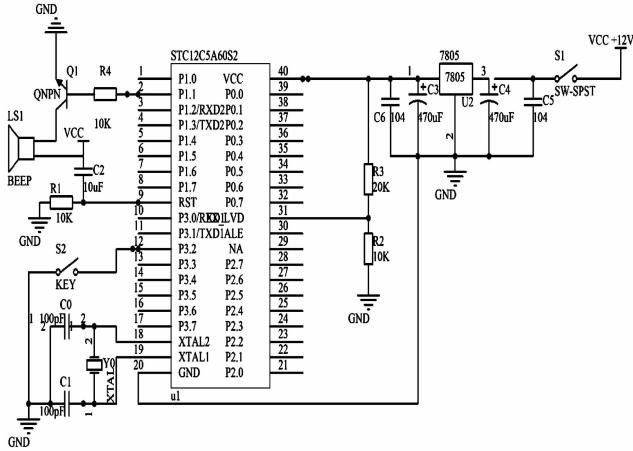


图 3 系统主体电路图

### 2.3 电机驱动电路

为了满足电机的功率需求, 设计了 L298N 驱动电路。L298N 芯片可以用来驱动两个二相电机, 也可以驱动一个四相电机, 输出电压可达 50V, 可以直接通过电源来调节输出电压; 也可以直接用单片机的 IO 口提供信号<sup>[3]</sup>。单片机的 P2.6—P2.7 引脚控制电机的转动及方向, 直接与驱动芯片的 INA、INB 连接, 当收到开门信号单片机通过这两个引脚向 INA、INB 发送一个 PWM 波, 控制电机转动。降压模块将经过适配器的 24 V 电压降至 9 V, 通过 IN+ 和 IN- 引脚输入驱动提供工作电压<sup>[4]</sup>。电机驱动电路如图 4 所示。

## 3 系统的软件设计

系统的开发平台是 Keil 公司的  $\mu$ vision, 采用 C 语言编

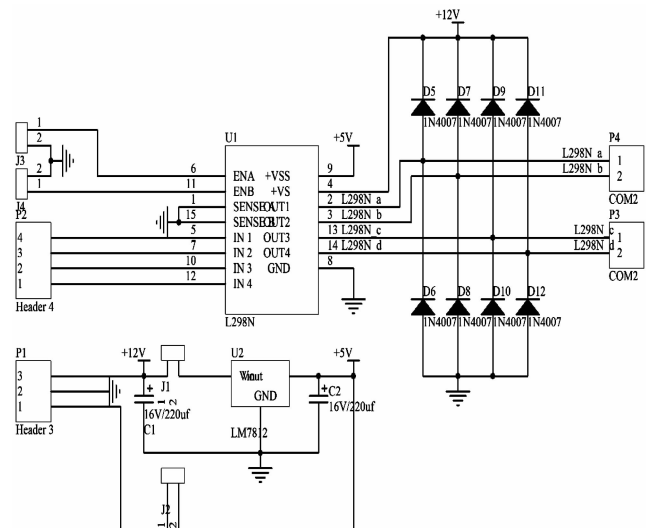


图 4 电机驱动电路图

程, 是面向过程的语言, 具有可读性强的特点。主要针对单片机 STC12C5A60S2 进行设计, 包含主程序、访客识别程序以及电机控制子程序。

### 3.1 系统的主程序设计

主程序主要包括系统初始化程序、和对其他子程序的调用。系统的初始化包括定时器、检测信号的 I/O 引脚、时钟、串口的初始化。初始化完成后, 进入 while 死循环执行系统所需的子函数, 同时等待外部中断与串行口中断。根据程序设计, 传感器能感知访客到来并通过总线向单片机发出请求, 传感器的输出由高电平变为低电平, 下降沿从单片机的外部中断引脚输入给单片机, 该信号被系统检测到后驱动 SIM900A 模块向用户发送短信。若传感器信号无变化, 则在循环内等待<sup>[5]</sup>。若用户对系统请求作出回应, 单片机则驱动电机做出相应的控制。传感器的 I/O 采用的是程序传送方式, 串行口采用的中断传输方式。程序流程如图 5 所示。

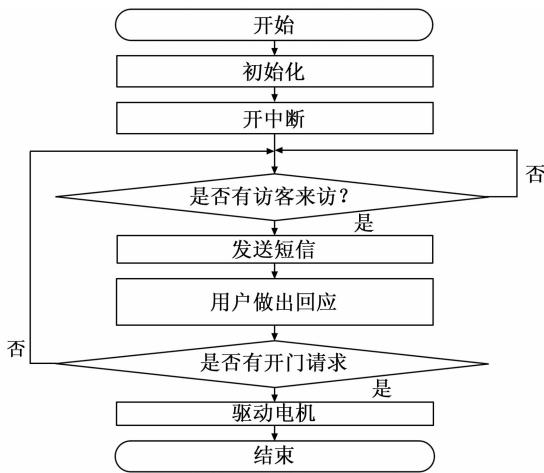


图 5 系统软件流程图

### 3.2 访客识别的软件设计

由于传感器采用电平触发方式<sup>[6]</sup>, 访客行为会在短时间内向单片机发出多次信号, 单片机向用户连续多次发出访问通知。这种情形既占用了单片机线程资源又给用户带来了困扰, 针对这一问题, 添加了一个标志位 cmdd, 设计出了访客行为识别算法, 算法框图如图 6 所示。

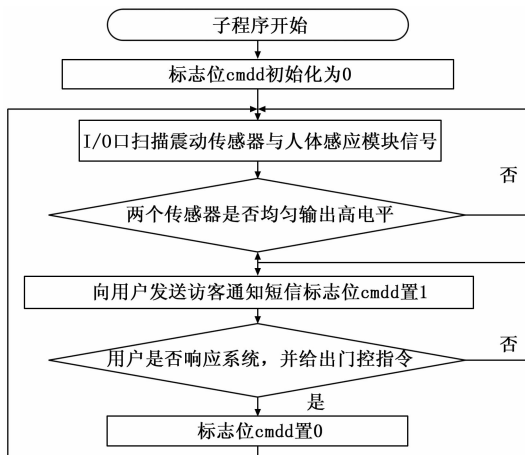


图 6 访客行为识别流程图

系统上电之后, 在主程序里对访客识别所需的软硬件进行初始化, 将软件里的标志位 cmdd 初始化为 0。初始化完毕后, 程序设定对与传感器相连的 I/O 口进行轮询, 只有在两个传感器都向单片机发出高电平信号, 单片机才控制 sim900A 模块向用户发送信息, 并将 cmdd 置 1, 否则就将一直对 I/O 进行检测。当用户收到短信并给系统以开门的指令系统将设定的标志位 cmdd 置 0, 否则就保持标志位不变<sup>[7]</sup>。这样, 即便访客连续多次触发传感器与按键, 系统也只在短时间内向用户通知一次, 避免了一次来访行为向用户发送多次短信。

### 3.3 电机控制的软件设计

当系统接收到用户的开门指令, 就要控制电机完成开门的动作。开门动作主要分为两大部分, 一部分是将门把手下拉, 另一部分是将下拉的门把手复位, 使用 PWM 波控制电机的转动<sup>[8]</sup>, 并用 2 个光电传感器配合完成门的开启。电机控制相关程序的流程如图 7 所示。

两个光电传感器分别位于门把手移动位置的上限与下限。单片机通过 P2.6 和 P2.7 引脚向电机驱动芯片 L298N 发出 PWM 波<sup>[9]</sup>, 控制直流电机转动, 带动门把手下移, 当把手下移至光电传感器 1 的位置, 光电传感器 1 输出低电平给单片机, 此时系统延时等待 5S (多次测试得出), 给访客充足的开门的时间, 随后输出反相的 PWM 波, 控制电机反转, 将门把手复位, 当把手上移至光电传感器 2 所处的位置, 光电传感器 2 输出低电平给单片机, 随后, 单片机停止对电机的控制, 电机停转, 整个开门动作完成。

## 4 实验结果与分析

系统的实用性是首要的, 为了定量衡量系统的实用

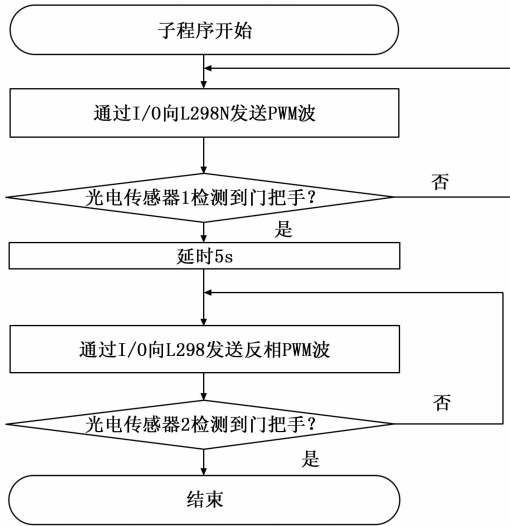


图 7 电机控制流程图

性<sup>[10]</sup>，进行对照实验，比较完成一次开门动作系统所需时间与人工所需时间。实验组对象是新型开门系统，对照组是大学校园里 5 名年龄在 20~22 岁的志愿者，其中，男性志愿者 3 名，女性志愿者两名。实验组对系统进行 100 次整机测试，采集了如下几类信息：1) 识别访客时间（从访客敲门至系统检测到有人来访所需时间）；2) 短信发送到用户手机的时间；3) 开门信息发出到达用系统开门的时间差。考虑到实验组在测试过程中外界环境的影响与信道中噪声的干扰，对采集到的数据用三次立方法进行去噪，然后采用 KS 检验筛选出满足一致性检验的数据，将满足假设检验的数据进行算术平均作为系统稳定性的指标。稳定性相关数据如表 1 所示。

表 1 整机测试相关参数

参数	均值
识别访客时间	1.75
短信发送至用户时间	5.17
开门信息接收时间	4.50

对照组模拟正常情况下访客来访时屋里的人员从离开当前所在位置到在门前确定完门外情况给访客开门的整套动作。我们选用的实验场地是面积约为 25 平方米的正方形，测试者与门连线恰为场地的对角线。每个测试者进行 5 次测试，用秒表分别测量测试者从接收到来访信号到启动的时间（称之为反应时间）、从起始位置到达门前的时间（称之为运动时间）以及确认门外情况所用时间（称之为确认时间）。测试结果如表 2 所示。

对测试得到数据进行分析，可以直观的看到，开门系统完成一次操作所需时间平均为 11.42 s，远低于测试者亲自完成为访客开门所用时间（25.5 s）。虽然实验选取的测试者年龄没有明显的分层，场地大小固定，但是，由于青

表 2 志愿者测试相关参数

参数	男测试者均值	女测试者均值
反应时间	0.93	1
运动时间	23.57	35.35
确认时间	1	0.95

年人的运动速度明显快于其他年龄段的人，故实验可以证明系统有较高的实际效用，确实能够大大节省用户的时间成本。

### 5 结束语

新型门控系统，采用智能化、模块化的设计，实现了远程控制和实时监测功能。本系统利用单片机作为主控制器，使整个控制系统更加简洁。同时通过手机短信控制系统的运行，当遇到异常情况时就向用户发送报警短信，提高系统的安全性，由于短信控制的操作简单，适合各年龄段人群使用，所以实用性、灵活性更强。此外本研究加入的视频传输功能，使用户可以实时看到家里的情况，安全性、有效性得到了进一步的提升。本设计汇聚当下炙手可热的安全、智能等话题，不仅符合大众对智能生活的追求，其人性化的设计，网络化的服务更为人们提供了不一样的生活品质，同时也为智能家居的发展做出了一定的贡献，具有一定的市场价值与实用价值。

### 参考文献：

- [1] 张丽萍. 一种智能门禁系统的应用设计 [J]. 科技风, 2015 (4): 132.
- [2] 张捐净, 常国权. 多功能智能门控系统的研究 [J]. 电子世界, 2014 (4): 17-18.
- [3] 朱利洋, 吴夏来, 胡叶民. 基于单片机的门控系统硬件设计 [J]. 微型机与应用, 2013, 32 (2): 16-18.
- [4] 陈会鸽, 黄亚军, 闫小红. 基于单片机的密码输入式门控系统 [J]. 轻工科技, 2014, 30 (3): 52-53.
- [5] 孙冬娇, 张 闯, 夏江涛. 基于 MSP430 的抽油烟机控制系统设计 [J]. 机械与电子, 2013 (10): 47-50.
- [6] 朱 静, 石 砦, 程智翔, 等. 基于 RFID 的智能门禁系统设计 [J]. 电子技术与软件工程, 2017 (16): 107.
- [7] 周继裕, 王承亮, 黄 楠, 等. 基于超声波的高精度水位控制系统设计 [J]. 现代电子技术, 2014, 37 (10): 116-119.
- [8] 朱士虎, 王立巍. 基于 STC12C5408AD 光伏并网发电系统设计 [J]. 电测与仪表, 2010, 47 (3): 20-23, 46.
- [9] 张清枝, 李晓彦, 宋科科. 基于 STM32 单片机的电感测量仪的研究及实现 [J]. 电测与仪表, 2017, 54 (15): 103-106, 112.
- [10] 王志伟, 陆锦军, 李德军. 一款高精度直流电源设计 [J]. 电测与仪表, 2017, 54 (5): 91-95, 106.
- [11] 余焯业, 宋 跃, 曾国敬, 等. 一种智能家居远程监控系统设计 [J]. 电测与仪表, 2011, 48 (2): 36-39, 49.